



ChannelLine M

Produktvorteile

- ▶ Filigranes Einlassprofil in Aluminium eloxiert
- ▶ Blendfreier und schräger Lichtaustritt
- ▶ Keine Lichtverluste durch Abdeckung

Produkteigenschaft

- ▶ Homogene Lichtlinie mit Versa Linear
- ▶ Einseitig gerichteter Abstrahlwinkel von ca. 90°

Anwendung

- ▶ Schrankinnenbeleuchtung als Funktions- oder Akzentbeleuchtung

Bestellhinweis

- ▶ Nur für 8 mm breite Versa geeignet
- ▶ Auswahlhilfe siehe ChannelLine-Übersichtsseite

Technische Details



Empfohlen für:

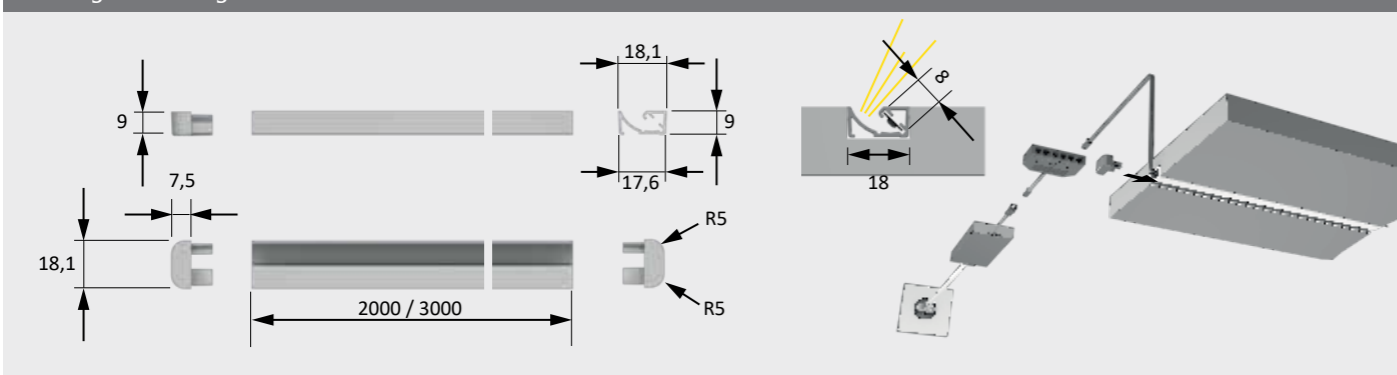
Versa Linear



ChannelLine M

	Aluminium
2000 mm	55 760 01
2000 mm (10er Set)	55 760 03
3000 mm	55 760 02
3000 mm (10er Set)	55 760 04
Endkappe (2er Set) Lackiert	25 984 01
Musterstück 300 mm	50 030 01
Reinigungstuch (Isopropanol)	36 502 01

Montagezeichnung



ChannelLine N

Produktvorteile

- ▶ Kunststoffprofil mit opaler Abdeckung zum Ankleben
- ▶ Vielseitig einsetzbar

Produkteigenschaft

- ▶ Profil zur Kombination mit einer Versa Leuchte
- ▶ Befestigung unter dem Möbelboden zur indirekten Beleuchtung

Anwendung

- ▶ Möbelböden
- ▶ Möbelstollen

Bestellhinweis

- ▶ Auswahlhilfe siehe ChannelLine-Übersichtsseite

Technische Details



Empfohlen für:

Versa Inside 80
Versa Inside 120



ChannelLine N

	Opal
1200 mm	55 758 01
1200 mm (10er Set)	55 758 03
Endkappe (2er Set)	25 898 01
Musterstück 300 mm	50 031 01

Montagezeichnung

