



ChannelLine H

Produktvorteile

- ▶ Anbauprofil für die Ecke
- ▶ Nahezu randlose Leuchtfläche
- ▶ Rundabdeckung für einen breiten Lichtaustritt
- ▶ Beidseitig verschraubbar

Produkteigenschaft

- ▶ Homogene Lichtlinie mit Versa Inside ab 120 LED/m
- ▶ Sehr breiter Abstrahlwinkel von ca. 90°

Anwendung

- ▶ Möbelecken
- ▶ Küchennischen

Bestellhinweis

- ▶ Verwendung von Einspeisern und Verbindern im Profil möglich
- ▶ Zur Steigerung der Leuchtkraft können zwei Versa Inside nebeneinander eingeklebt werden
- ▶ Auswahlhilfe siehe ChannelLine-Übersichtsseite

Technische Details



Empfohlen für:

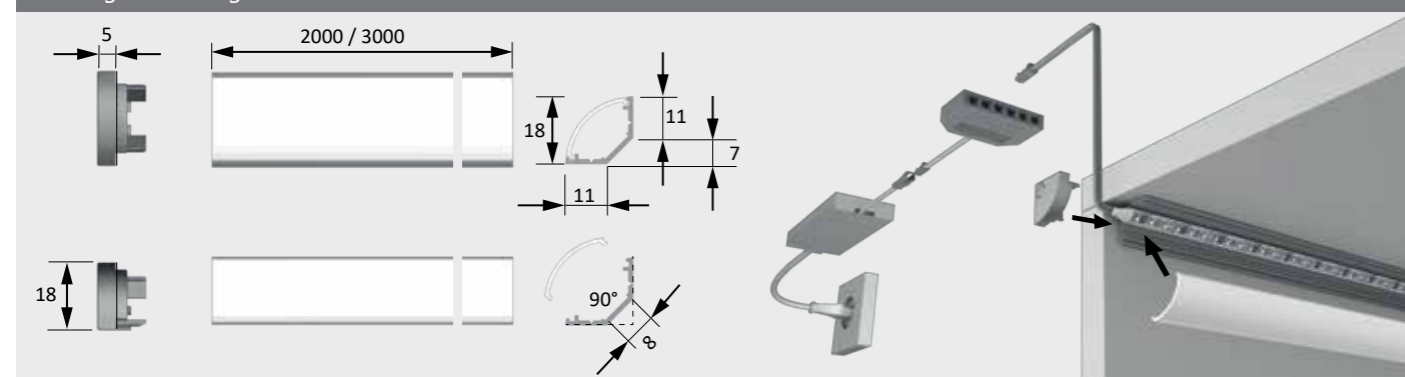
Versa Inside 120
Versa Inside 160



ChannelLine H

	Opal
2000 mm	55 706 01
2000 mm (10er Set)	55 706 03
3000 mm	55 706 02
3000 mm (10er Set)	55 706 04
Endkappe (2er Set) Lackiert	25 559 01
Musterstück 300 mm	50 020 01
Reinigungstuch (Isopropanol)	36 502 01

Montagezeichnung



ChannelLine F

Produktvorteile

- ▶ Vielseitig einsetzbar
- ▶ Preiseinstieg

Produkteigenschaft

- ▶ Abstrahlwinkel und Homogenität können mit der Einfrästiefe variiert werden

Anwendung

- ▶ Zum Einfräsen ins Holz

Bestellhinweis

- ▶ Verwendung von Einspeisern und Verbindern im Profil möglich
- ▶ Auswahlhilfe siehe ChannelLine-Übersichtsseite

Technische Details



Empfohlen für:

Versa Inside 120
Versa Inside 160



ChannelLine F

	Opal
2000 mm	55 664 01
3000 mm	55 664 02
3000 mm (10er Set)	55 641 13
Musterstück Abdeckung 300 mm	50 012 01

Montagezeichnung

