



## ChannelLine G1

### Produktvorteile

- ▶ Ein- Aufbauprofil
- ▶ Blendfreier und schräger Lichtaustritt
- ▶ Zum flächenbündigen Einlassen

### Produkteigenschaft

- ▶ Neue opale Abdeckung - 30 % mehr Licht und geringe Veränderung der Lichtfarbe
- ▶ Homogene Lichtlinie mit Versa Inside ab 120 LED/m bei opaler Abdeckung
- ▶ Schräger Abstrahlwinkel von ca. 90°

### Anwendung

- ▶ Schrankinnenbeleuchtung
- ▶ Nachrüsten in Küchennischen
- ▶ Produktpräsentation im Verkaufsregal

### Bestellhinweis

- ▶ Es können zwei Versa Inside eingebracht werden - eine strahlt schräg und eine gerade aus dem Profil heraus
- ▶ Auswahlhilfe siehe ChannelLine-Übersichtsseite

### Technische Details



### Empfohlen für:

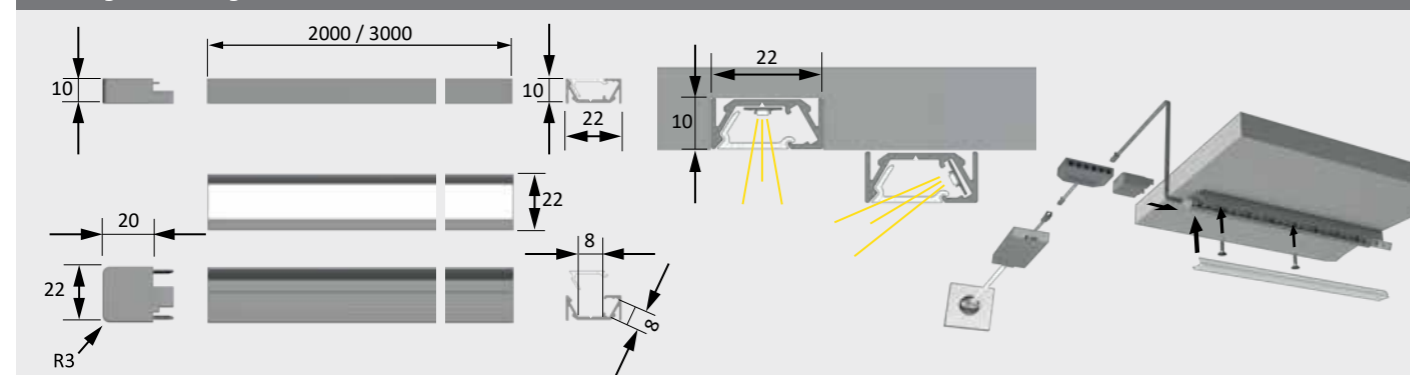
Versa Inside 120  
Versa Inside 160



### ChannelLine G1

	Alu/Opal	Schwarz/Opal	Schwarz/Schwarz
2000 mm	55 875 01	55 875 05	55 875 07
2000 mm (10er Set)	55 875 11	55 875 15	55 875 17
3000 mm	55 875 02	55 875 06	55 875 08
3000 mm (10er Set)	55 875 12	55 875 16	55 875 18
Endkappe (2er Set) Lackiert	25 554 01	25 554 05	25 554 05
Musterstück Profil 300 mm	50 013 01	50 014 01	50 014 01
Musterstück Abdeckung 300 mm	50 017 01	50 017 01	50 019 01
Reinigungstuch (Isopropanol)	36 502 01	36 502 01	36 502 01

### Montagezeichnung



## ChannelLine G2

### Produktvorteile

- ▶ Ein- Aufbauprofil
- ▶ Blendfreier und schräger Lichtaustritt
- ▶ Mit filigranem Profilsteg

### Produkteigenschaft

- ▶ Neue opale Abdeckung - 30 % mehr Licht und geringe Veränderung der Lichtfarbe
- ▶ Homogene Lichtlinie mit Versa Inside ab 120 LED/m bei opaler Abdeckung
- ▶ Schräger Abstrahlwinkel von ca. 90°

### Anwendung

- ▶ Schrankinnenbeleuchtung
- ▶ Küchennische
- ▶ Produktpräsentation im Verkaufsregal

### Bestellhinweis

- ▶ Es können zwei Versa Inside eingebracht werden - eine strahlt schräg und eine gerade aus dem Profil heraus
- ▶ Auswahlhilfe siehe ChannelLine-Übersichtsseite

### Technische Details



### Empfohlen für:

Versa Inside 120  
Versa Inside 160



### ChannelLine G2

	Alu/Opal	Schwarz/Opal	Schwarz/Schwarz
2000 mm	55 876 01	55 876 05	55 876 07
2000 mm (10er Set)	55 876 11	55 876 15	55 876 17
3000 mm	55 876 02	55 876 06	55 876 08
3000 mm (10er Set)	55 876 12	55 876 16	55 876 18
Endkappe (2er Set) Lackiert	25 556 01	25 556 05	25 556 05
Einbaufeder (2er Set)	25 607 01	26 607 01	25 607 01
Musterstück Profil 300 mm	50 015 01	50 016 01	50 016 01
Musterstück Abdeckung 300 mm	50 017 01	50 017 01	50 019 01
Reinigungstuch (Isopropanol)	36 502 01	36 502 01	36 502 01

### Montagezeichnung

