



Repeater

Produktvorteile

- Preiswertes Steuern großer Leistungen
- Einfach zu installieren
- Mit vielen verschiedenen Funksteuerungen und Dimmern kombinierbar

Produkteigenschaft

- Es können beliebig viele Repeater parallel geschaltet werden um die gewünschte Gesamtleistung zu erreichen. Jeder Repeater benötigt dazu ein Steuersignal vom Dimmer/Schalter sowie ausreichend EVG Leistung um die angeschlossenen Leuchten zu steuern

Bestellhinweis

- funktioniert mit allen Halemeier PWM Dimmern
- Funktioniert mit MultiSwitch²
- Nicht kombinierbar mit dimmbaren EVG
- Nicht kombinierbar mit Smart.home

Zubehör*

Repeater 12 Volt DC	30 263 07
Repeater 24 Volt DC	30 263 08

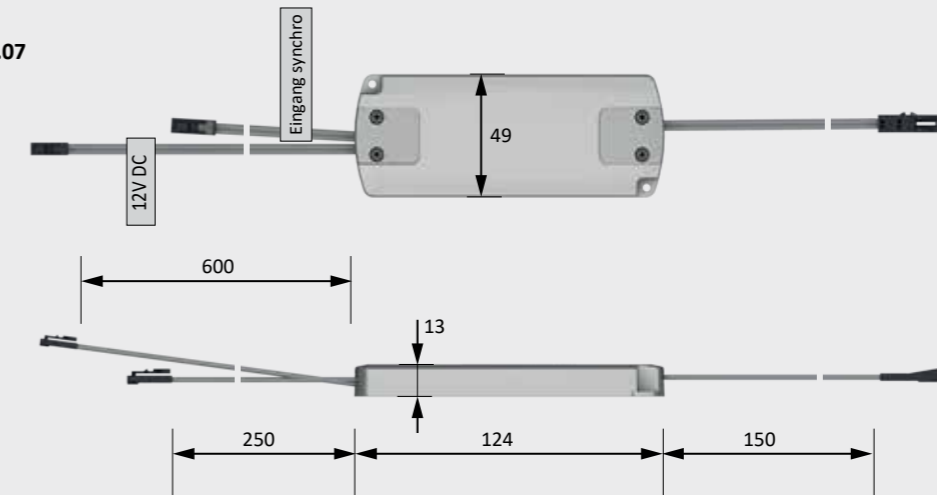
Technische Details



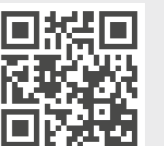
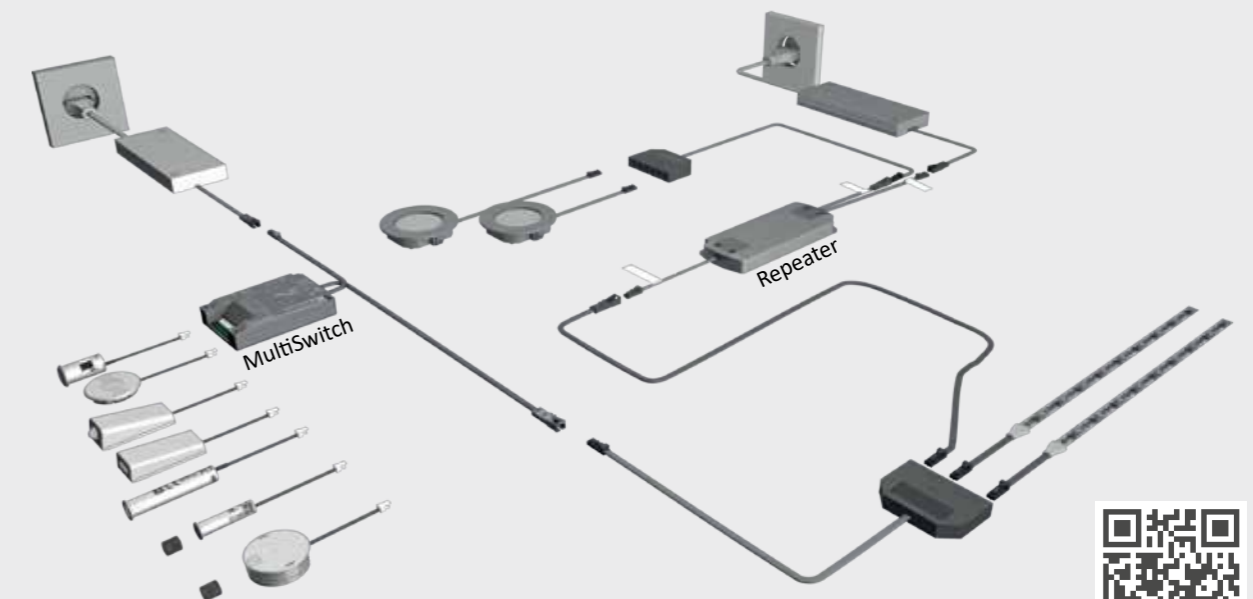
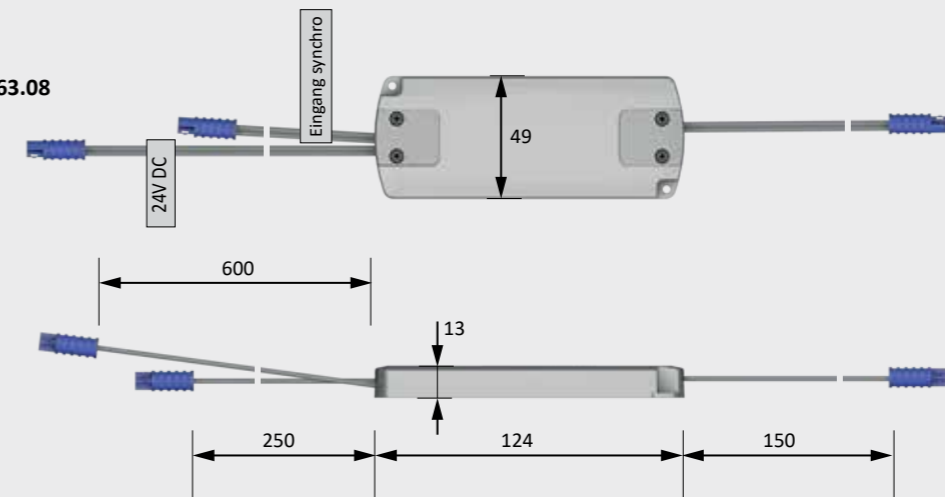
Einsetzbar mit: LED-Leuchten
 Max. Schaltleistung: 12 Volt DC-36 W
 24 Volt DC-72 W
 Kennzeichen: CE
 Leitungslängen: siehe Zeichnung

Montagezeichnung

30.263.07



30.263.08



* Weiteres Zubehör im Kapitel Schalttechnik/EVG und Leitungen