



4-Mitter

- Produktvorteile**
- ▶ 4-Kanal Funkschalter und Dimmer
 - ▶ Komfortable Lichtschaltung
 - ▶ Smart Home integrierbar
- Produkteigenschaft**
- ▶ Memory-Funktion bei Stromausfall
 - ▶ Speicherung von 2 Lichtszenen
 - ▶ Fernbedienung und Smart Empfänger sind im Set eingelernt
 - ▶ Set funktioniert unabhängig oder im Smart Home Netzwerk

- Bestellhinweis**
- ▶ Set besteht aus 4-Mitter Smart Fernbedienung und Smart Empfänger
 - ▶ Die Übersichtsseite Smart.home zeigt wie unsere Schalttechnik miteinander und mit Drittanbietern kombinierbar ist

4-Mitter (4-Kanal Funkschalter und Dimmer)

4-Mitter Smart Funkschaltset 12 Volt DC	31 115 01
4-Mitter Smart Funkschaltset 24 Volt DC	31 116 01
4-Mitter Smart Fernbedienung	31 117 01

Zubehör*

Smart Empfänger 12 Volt DC 4-Kanal	31 101 01
Smart Empfänger 24 Volt DC 4-Kanal	31 103 01
Wandhalterung Smart Basic, magnetisch	36 257 01

* Weiteres Zubehör im Kapitel Schalttechnik/EVG und Leitungen

Technische Details



Oberfläche Sender: Softlack schwarz
 Gehäuse Empfänger: schwarz
 Max. Schaltleistung: : 12 Volt DC-4*36W
 24 Volt DC-4*72W

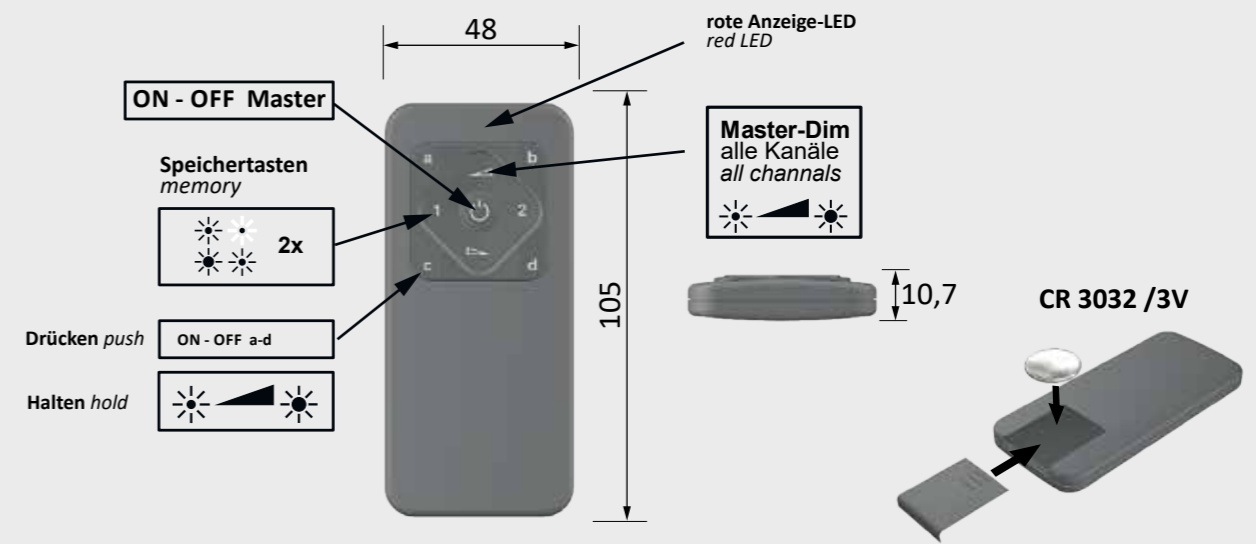
Kennzeichen: CE ⚡ ⚡
 Zuleitung: 160 mm
 Schalleitung: 160 mm
 Standby Empfänger: <0,3 W
 Steckverbindung: LED
 Steckverbindung: M1/MP2



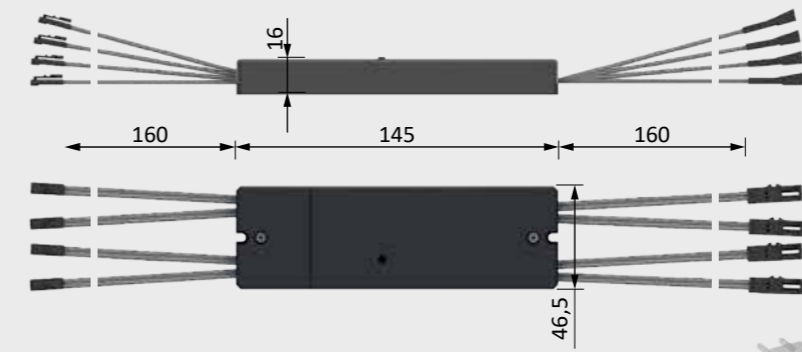
Zigbee Controller zur Steuerung von Leuchten

- Nutzt das Protokoll Zigbee 3.0
- Unterstützt Zigbee TouchLink
- Hinzufügen von Geräten zum selbstkonfigurierenden Zigbee Touchlink Netzwerk möglich
- Kompatibel mit Zigbee Gateway-Universalprodukten
- Kompatibel mit Zigbee-Universalfernbedienungen

Montagezeichnung



31.101.01 / 31.103.01 Smartempfänger smartreceiver 12VDC / 24VDC



31.117.01

