

# 4-Mitter 4-Kanal Sender Zigbee

Typ: HA-Z4M-1



# HALEMEIER

## Technik in Kürze

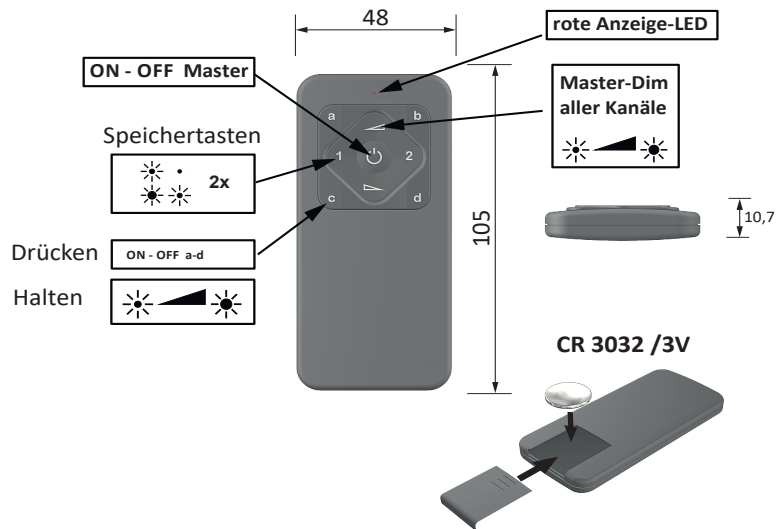
### Funkfernbedienung

Batterie: CR3032 / 3V

Halemeier Zigbee Controller zur Steuerung von Leuchten.

### Geräteunterstützung:

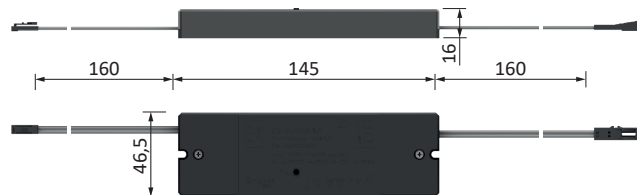
- Nutzt das Protokoll Zigbee 3.0
- Unterstützt Zigbee TouchLink
- Kompatibel mit Zigbee Gateway-Universalprodukten



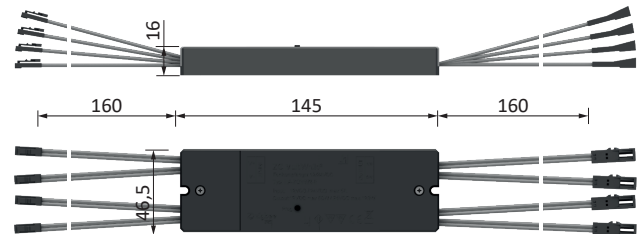
**HINWEIS:** Bitte lesen Sie diese Anweisung aufmerksam vor Installation und Inbetriebnahme

Kombinierbar mit:

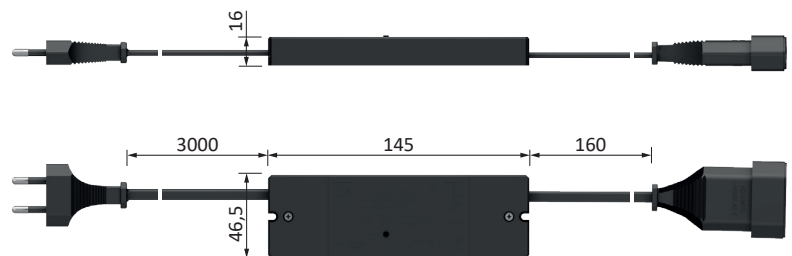
31.100.01 / 31.102.01 Smartempfänger 12VDC / 24VDC



31.101.01 / 31.103.01 Smartempfänger 4Kanal 12VDC / 24VDC



31.104.01 Smartempfänger 230/240VAC \* (keine Dimmfunktion)



### Funktionsbeschreibung Zigbee Sender:



31.117.01  
4-Mitter Fernbedienung  
HA-Z4M-1

36.257.01  
Wandhalterung  
Smart Basic magnetisch  
(optional erhältlich)

### Bedienung / Programmierung

**Konfiguration:** Wenn Sie den Empfänger in einem Set mit einem Sender bezogen haben, ist dieser bereits eingelernt. Nach Montage und Inbetriebnahme können Sie die Funktionen zur Einstellung des angeschlossenen Beleuchtungssystem direkt nutzen.

Wenn der Sender in ein bestehendes System integriert werden soll, befolgen Sie die Anweisungen in dieser Anleitung.

### Achtung:



Unter dem QR-Code bzw. der unten aufgeführten Internetadresse finden Sie die CE/RED Erklärung und zusätzliche Anleitungen zur Einbindung in Ihr SmartHome System (Hue, Echo Plus, usw.)

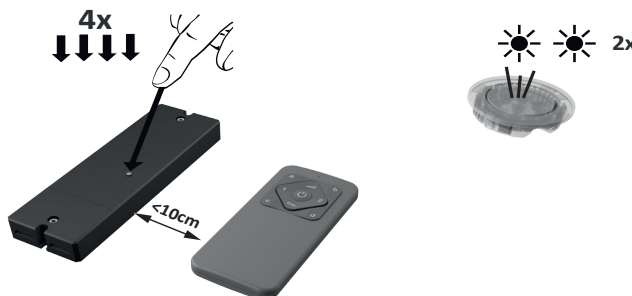
<https://cloud.halemeier.de:444/index.php/s/SmartHomeByHalemeier>

### Einlernen – Verbindung

über Touchlink zu einem anderen kompatiblen Gerät, wie z.B. Halemeier Zigbee Smartempfänger.

#### Start Einlern-Modus der Halemeier

**Zigbee Empfänger:** 4x Prog. Taste drücken



#### Einlernen mit 4-Kanal Empfänger.

Tasten **a & b** >3s drücken + halten



#### Einlernen mit 1-Kanal Empfänger.

Tasten **ON/OFF & Kanaltaste** >3s drücken + halten

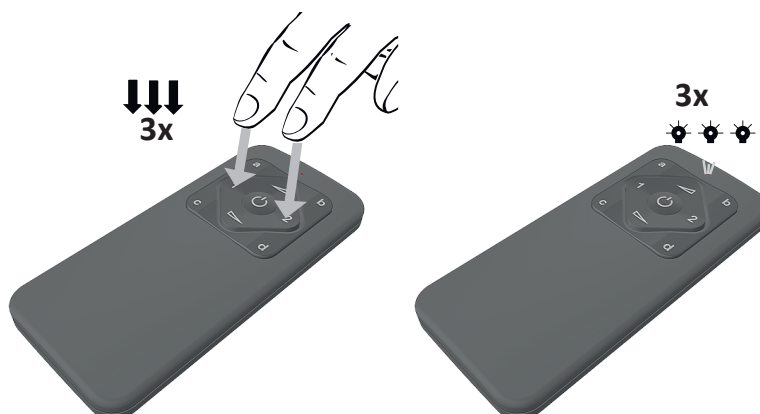


Durch Drücken und Halten der Speichertasten a & b versetzen Sie den Sender in den Einlern-Modus. Der erfolgreiche Start wird mit schnellem Blinken der roten Anzeige-LED bestätigt. Bei gelungener Anbindung blinkt die Rote LED 6 Mal. Die erfolgreiche Verbindung wird auch durch Blinken der angeschlossenen LED Leuchte bestätigt.

#### Factory Reset – Entfernen aller Verbindungen, um eine neue Konfiguration zu starten

**!!! Alle Verbindungen zu Geräten und die Verbindung zum Netzwerk werden gelöscht!!!**

Durch 3-mal gleichzeitigen Drücken der beiden Tasten 1 & 2 setzen sie die Fernbedienung zurück. Das wird mit einem 3-fachen Blinken der Anzeige-LED quittiert.



# 4-Mitter 4-channel Zigbee Transmitter

Typ: HA-Z4M-1



# HALEMEIER

## Technical details

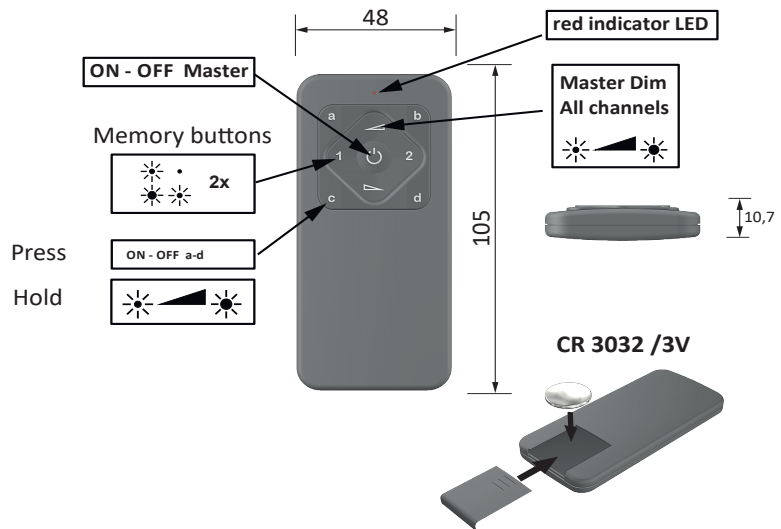
X-Mitter Smart Remote Control HA-ZX1

Battery: CR3032 / 3V

Halemeier Zigbee Controller for controlling lights

### Device support

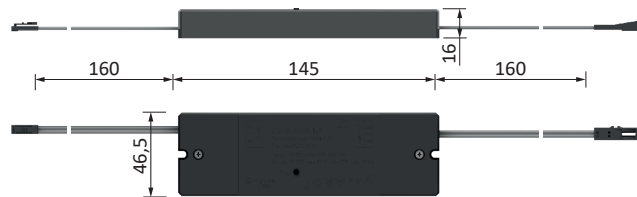
- Uses the Zigbee 3.0 protocol
- Supports Zigbee TouchLink
- Compatible with Zigbee gateway universal products



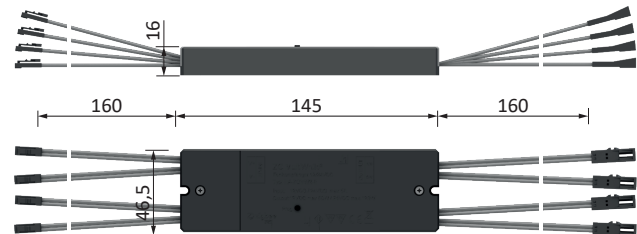
**NOTE: Please read these instructions carefully before installation and commissioning**

Combinable with:

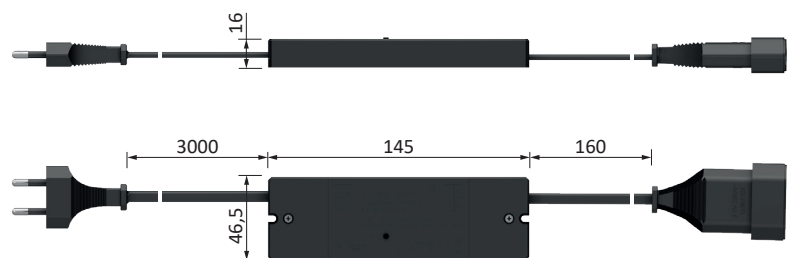
31.100.01 / 31.102.01 Smart Receiver 12VDC / 24VDC



31.101.01 / 31.103.01 Smart Receiver 4Kanal 12VDC / 24VDC



31.104.01 Smart Receiver 230/240VAC \* (no dimming function)



## Functional description Zigbee transmitter:



31.117.01  
4-Mitter Remote Control  
HA-Z4M-1

36.257.01  
Wall mount  
Smart Basic magnetic  
(available optionally)

## Operation / Programming

**Configuration:** If you purchased the receiver in a set with a transmitter, it has already been taught. After installation and commissioning, you can directly use functions to adjust the connected lighting system.

If the transmitter is to be integrated into an existing system, follow the instructions in this manual.

### Please note:



Under the QR code or the Internet address listed below, you will find the CE/RED explanation and additional instructions for integration into your SmartHome system (Hue, Echo Plus, etc.)

<https://cloud.halemeier.de:444/index.php/s/SmartHomeByHalemeier>

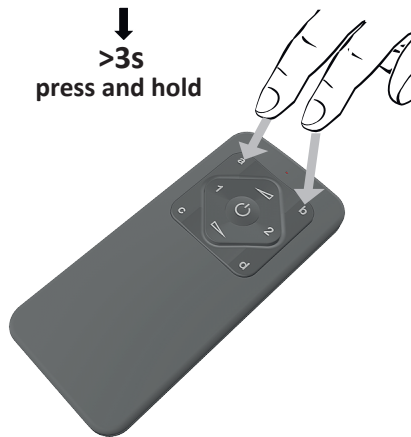
### Teach-in – Connection

via Touchlink to another compatible device, e.g. Halemeier Zigbee Transmitter

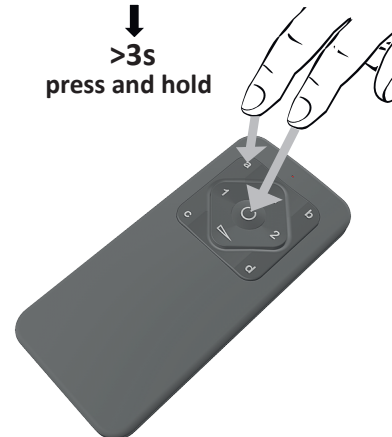
First, the receiver is set to teach-in mode.  
Zigbee receiver: Press Prog. button 4x



#### Teach-in with 4-channel receiver Press and hold buttons a & b >3s



#### Teach-in with 1-channel receiver Press + hold ON/OFF & channel button >3s



The successful start is confirmed by a fast flashing of the red indicator LED. If the connection is successful, the red LED flashes 6 times. The successful connection is also confirmed by the flashing of the connected LED light

### Factory reset – Remove all connections to start a new configuration

**!!! All connections to devices and the connection to the network will be deleted!!!**

Press buttons 1&2 3 times simultaneously to reset the remote control. This is acknowledged by the indicator LED flashing 3 times

