

(fr) Variateur LED

Fonction: Le variateur LED permet de commuter et de varier l'intensité des lampes LED ou les groupes de lampes LED avec une tension de service de 12V DC.

Tension de commutation: 12V DC
 Puissance de commutation maxi.: 36W
 Longueur de câble: 1700 mm au ballast LED
 1700 mm à la lampe LED

Remarque: Le variateur LED ne doit pas être utilisé en combinaison avec des capteurs, interrupteurs sans fils ou convertisseurs.

Instructions de sécurité:

Avant d'effectuer tout travail sur le système et les luminaires, mettre l'unité hors tension.
Attention !

1. Brancher variateur uniquement sur un transformateur de sécurité conforme à la norme VDE 0551/EN61347 avec tension de sortie, voir spécifications techniques.
2. Pour effectuer le montage, utiliser uniquement des pièces du système.
3. Afin de prévenir tous risques, tout câble endommagé, que ce soit du luminaire, du transformateur ou du ballast, doit être impérativement remplacé par le fabricant ou un service après-vente agréé.
4. Pas de droit de Garantie en cas de modifications arbitraires et non autorisées (y inclut les modifications sur les câbles)

Conserver les instructions de montage ! Veuillez conserver ces instructions de montage même une fois l'installation effectuée afin de pouvoir procéder à d'éventuelles modifications ultérieures de manière correcte.

Cet appareil devrait être utilisé pour le service et la maintenance

(nl) LED-dimmer

Functie: Met de LED-dimmer kunnen LED-lampen en LED-lampgroepen met een bedrijfsspanning van 12V DC worden geschakeld en gedimd.

Schakelspanning: 12V DC
 Max. schakelprestatie: 36W
 Toevoerleiding: 1700 mm naar het LED-voorschakelapparaat
 1700 mm naar de LED-lamp

Opmerking: LED-dimmer mag niet in combinatie met sensor-, draadloze schakelaar of converter worden gebruikt.

Veiligheidsinstructies:

Bij alle werkzaamheden aan het systeem en de lamp stroom afschakelen.

Opgepast!

1. Dimmer alleen maar aansluiten aan veiligheidstransformator volgens VDE 0551/EN61347 met uitgangsspanning volgens technische gegevens.
2. Voor de montage alleen maar systeemonderdelen gebruiken.
3. Om gevaren te vermijden mag een beschadigde leiding van de lamp, de transformator of het voorschakelapparaat uitsluitend worden vervangen door de producent of zijn servicevertegenwoordiger.
4. Geen aanspraak op garantie bij eigenmachtige wijzigingen (hiermee tellen alle wijzigingen aan de kabels).

Montagehandleiding bewaren! Bewaar deze montagehandleiding ook na de montage om eventuele latere wijzigingen vakkundig te kunnen uitvoeren.

Dit toestel moet toegankelijk zijn voor onderhoud en service

(es) Reductor de luz LED

Función: El reductor de luz LED permite conmutar y atenuar la intensidad de la luz de lámparas LED o grupos de lámparas LED con una tensión de trabajo de 12V DC.

Tensión de conmutación: 12V DC
 Consumo máx. de ruptura: 36W
 De cable: 1700 mm a la reactancia LED
 1700 mm a la lámpara LED

Indicación: El reductor de luz LED no se puede emplear en combinación con el interruptor sensor, interruptor inalámbricos o convertidor ser utilizado.

Indicaciones relativas a la seguridad:

Para realizar cualquier trabajo en el sistema o en la lámpara desconecte la tensión.

¡Atención!

1. Conexión de reductor de luz a un transformador de seguridad según la Asociación de Electrotécnicos Alemanes VDE 0551/EN61347 con tensión de salida.
2. En el montaje sólo deberán utilizarse piezas del sistema.
3. Para evitar peligros, un cable dañado de la lámpara / del transformador o bien de la reactancia inductiva, deberá ser sustituido exclusivamente por el fabricante o por su representante de servicio.
4. Se perderá el derecho de garantía en caso de modificaciones arbitrarias (entre ellas cuenta también cualquier modificación en los cables).

Guardar las instrucciones de montaje! Por favor, guarde estas instrucciones de montaje incluso una vez realizado el mismo, para poder realizar posteriormente modificaciones eventuales de forma correcta.

Este aparato debe ser accesible para el mantenimiento y servicio

(ru) Регулятор яркости освещения для светодиодных светильников

Принцип работы: Регулятор яркости светодиодного светильника позволяет включать светильники и менять яркость света одного или нескольких светодиодных светильников, работает на постоянном токе 12В.

Напряжение: постоянный ток 12 Вольт
 Макс. мощность выключателя: 36 Ватт
 Подводящий провод: 1700 мм до блока питания
 1700 мм до светильника

Внимание: Не используйте регулятор яркости совместно с сенсорным выключателем, с беспроводным выключателем или с конверторами.

Инструкции по безопасности:

Перед тем как приступить к работе с системой отключите питание.

Внимание:

1. Подключение диммера только к безопасному трансформатору по VDE 0551/EN61347 с выходным напряжением см. технические данные.
2. При установке светильника используйте только детали системы данного светильника.
3. Во избежание несчастных случаев любой поврежденный провод системы может быть заменен только производителем или сервисным агентом.
4. При несанкционированном изменении системы (в т.ч. модификации провода) гарантийный ремонт не производится.

Сохраняйте инструкцию по установке!

Пожалуйста, сохраняйте инструкции после установки системы, они могут пригодиться Вам в дальнейшем.

Этот прибор должен быть доступен для технического ухода.

(it) Dimmer LED

Funzionamento: Il dimmer LED consente di accendere e variare l'intensità luminosa di lampade singole o di gruppi di lampade funzionanti a 12V DC di tensione.

Tensione: 12V DC
 Potenza di commutazione max.: 36W
 Cavo di alimentazione: 1700 mm per il collegamento dell'alimentatore LED
 1700 mm per il collegamento alla lampada LED

Avvertenza: Il dimmer LED non può essere abbinato a interruttori a sensore, radio interruttori o convertitore essere utilizzato.

Norme di sicurezza:

Per qualsiasi intervento sul sistema e sulle lampade scollegare la corrente.

Attenzione!

1. Collegamento della dimmer solo al trasformatore di sicurezza a norma VDE 0551/EN61347 con tensione di uscita, vedere i Dati tecnici.
2. Per il montaggio, possono essere utilizzati solo i componenti in dotazione.
3. Per evitare pericoli, un cavo danneggiato della lampada/del trasformatore o dell'alimentatore può essere sostituito esclusivamente dal costruttore o dal suo servizio di assistenza.
4. Non si potranno far valere diritti di garanzia in caso di modifiche non autorizzate (che comprendono anche tutte le modifiche ai cavi).

Conservare le istruzioni di montaggio!

Conservare le istruzioni anche dopo il montaggio per poter eseguire correttamente eventuali modifiche successive.

Questo apparecchio deve essere accessibile per manutenzione e servizio.

(pl) Ściemniacz LED

Funkcja: Ściemniacz LED umożliwia włączenie i ściemnianie lampek LED lub grup lampek LED z napięciem zasilającym 12V DC.

Napięcie przyłączenia: 12V DC
 Max moc: 36W
 Przewody: 1700 mm do startera LED
 1700 mm do lampki LED

Wskazówka: Ściemniacz LED nie może być stosowany w połączeniu z czujnikiem ruchu, przełączników bezprzewodowych lub konwertera.

Wskazówki bezpieczeństwa:

Przy wszystkich pracach przy systemie i lampce odłączyć zasilanie

Uwaga!

1. Podłączenie ściemniacza tylko do transformatora bezpieczeństwa zgodnie z VDE 0551/EN61347 z napięciem wyjściowym patrz dane techniczne.
2. Przy montażu wolno używać tylko elementów systemu.
3. Aby zapobiec powstaniu zagrożenia, uszkodzony zewnętrzny przewód zasilający lampki / transformatora wzgl. startera może zostać wymieniony wyłącznie przez producenta lub jego serwisanta.
4. Samowolne manipulowanie przy elementach systemu powoduje wygaśnięcie gwarancji. (dotyczy również jakichkolwiek zmian przy okablowaniu).

Nie wyrzucać instrukcji montażu!

Prosimy o zachowanie niniejszej instrukcji nawet po wykonaniu montażu, aby w przyszłości móc fachowo przeprowadzić ewentualne zmiany.

Urządzenie to powinno być dostępne dla przeprowadzenia prac serwisowych

en LED dimmer

Function: The LED dimmer allows you to switch and dim LED lights or groups of LED lights operating on 12V DC.

Switching voltage: 12V DC
Max. switching capacity: 36W
Supply lead: 1700 mm to LED ballast
 1700 mm to LED light

Note: LED dimmer must not be used in combination with sensor switch, wireless switches or converter.

Safety instructions:

Switch off the power supply before attempting any work on system and light.

Warning:

1. Only connect dimmer to safety transformer complying with VDE 0551/EN61347 with the output voltage shown in the technical specifications.
2. Only use system parts for installing the product.
3. To avoid hazards, any damaged external flexible lead from the light / transformer or electronic ballast must only be replaced by the manufacturer or its service agent.
4. No warranty cover if unauthorised modifications are made (this includes any modifications to the cables).

Keep installation instructions in a safe place!

Please keep these installation instructions after installing the product so that any later changes can be carried out in the proper manner.
 This device should be accessible for maintenance

de LED Dimmer

Funktion: Der LED Dimmer ermöglicht das Schalten und Dimmen von LED-Leuchten oder LED-Leuchtengruppen mit einer Betriebsspannung von 12V DC.

Schaltspannung: 12 V DC
Max. Schaltleistung: 36 W
Zuleitung: 1700 mm zum LED-Vorschaltgerät
 1700 mm zur LED-Leuchte

Hinweis: LED Dimmer darf nicht in Kombination mit Sensor-, Funkschalter oder Konverter eingesetzt werden.

Sicherheitshinweise:

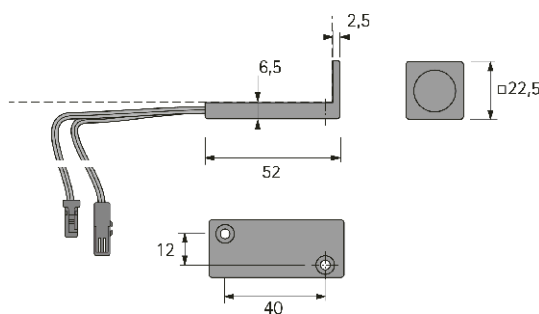
Bei allen Arbeiten an System und Leuchte spannungsfrei schalten.

Achtung!

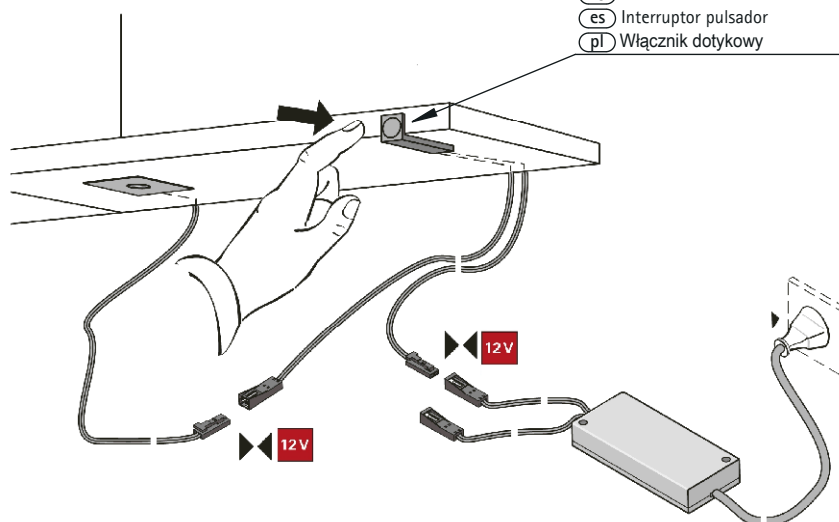
1. Anschluss Dimmer nur an Sicherheitstransformator nach VDE 0551/EN61347 mit Ausgangsspannung siehe technische Daten.
2. Bei der Montage dürfen nur Systemteile verwendet werden.
3. Zur Vermeidung von Gefährdung darf eine beschädigte Leitung der Leuchte / des Transformators bzw. Vorschaltgerätes ausschließlich vom Hersteller oder seinem Servicevertreter ausgetauscht werden.
4. Keine Garantieansprüche bei eigenmächtigen Veränderungen (hierzu zählen jegliche Veränderungen an den Kabeln).

Montageanleitung aufbewahren!

Bitte bewahren Sie diese Montageanleitung auch nach der Montage auf, um evtl. spätere Änderungen fachgerecht vornehmen zu können.
 Dieses Gerät sollte zu Wartungs- und Servicezwecken zugänglich sein



- de** Drucktaster
- en** Pushbutton
- fr** Auxiliaire de commande manuel
- ru** Кнопка
- nl** Druktoets
- it** Pulsante
- es** Interruptor pulsador
- pl** Włącznik dotykowy



- de** Bedienung: Die Steuerung erfolgt über einen Taster. Ein kurzes Drücken schaltet die angeschlossene LED Ein bzw. Aus. Ein dauerhaftes Drücken führt zur Änderung der Helligkeitseinstellung.
- en** Use: Controlled via push-button. A short push switches the LED on and off. A long push changes the brightness.
- fr** Utilisation : Le réglage s'effectue grâce à un bouton-poussoir. Une pression brève met en marche et éteint le led connecté. Une pression prolongée conduit à modifier l'intensité de l'éclairage.
- ru** Применение: Контролируется через кнопку. Быстрое нажатие на кнопку включает и выключает светильник. Долгое нажатие изменяет яркость.
- nl** Bediening: De besturing gebeurt m.b.v. een taster. Door kort te drukken wordt de aangesloten LED aan- of uitgeschakeld. Door duurzaam te drukken wordt de instelling van de helderheid gewijzigd.
- it** Funzionamento: Il dimmer viene comandato tramite un pulsante. Per accendere o spegnere il LED collegato è sufficiente premere brevemente il pulsante. Una pressione prolungata permette di modulare la luminosità.
- es** Manejo: El control se lleva a cabo a través de una tecla. Un pulsado breve enciende o apaga el LED conectado. Un pulsado constante lleva a un cambio del ajuste de la luminosidad.
- pl** Obsługa: Sterowanie odbywa się przy pomocy włącznika. Krótkie naciśnięcie włącznika powoduje włączenie/wyłączenie podłączonych lampek LED. Dłuższe przytrzymanie włącznika prowadzi do zmiany natężenia oświetlenia.